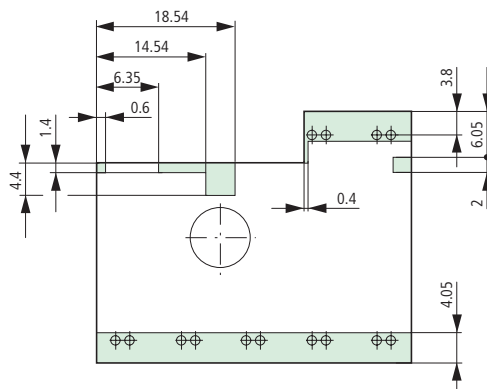
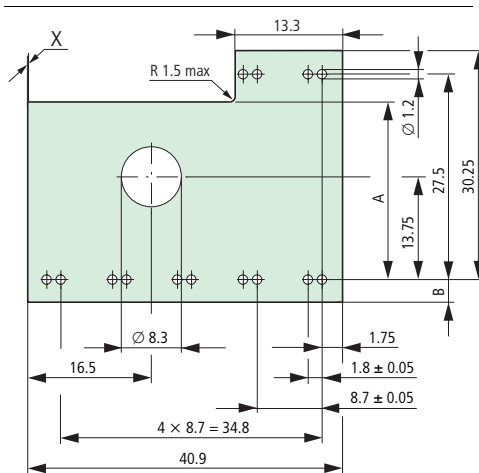
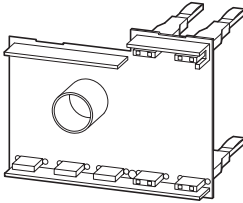


DILM12-XPBC



Lebensgefahr durch elektrischen Strom!

Nur Elektrofachkräfte und elektrotechnisch unterwiesene Personen dürfen die im Folgenden beschriebenen Arbeiten ausführen.

Electric current! Danger to life!

Only skilled or instructed persons may carry out the following operations.

Tension électrique dangereuse !

Seules les personnes qualifiées et averties doivent exécuter les travaux ci-après.

Tensione elettrica: Pericolo di morte!

Solo persone abilitate e qualificate possono eseguire le operazioni di seguito riportate.

¡Corriente eléctrica! ¡Peligro de muerte!

El trabajo a continuación descrito debe ser realizado por personas cualificadas y advertidas.

Электрический ток! Опасно для жизни!

Только специалисты или проинструктированные лица могут выполнять следующие операции.

触电危险!

只允许专业人员和受过专业训练的人员进行下列工作。

X	A	B
mm	mm	mm
1	23.65	3
1.5	23.25	2.6

Sperrbereich! Auflageflächen

Anbringung von Lötunkten nicht möglich
Luft- und Kriechstrecken ≥ 4 mm

Blocking zone! Contact area

Soldering points cannot be fitted
Clearance and creepage distances ≥ 4 mm

Zone réservée! Surfaces de contact

La fixation des points n'est pas possible
Distances d'isolement et lignes de fuite ≥ 4 mm

Banda non passante! Superfici di contatto

Non è possibile posizionare punti a saldatura
Traferri e vie di dispersione ≥ 4 mm

Zona de bloqueo! Superficies de contacto

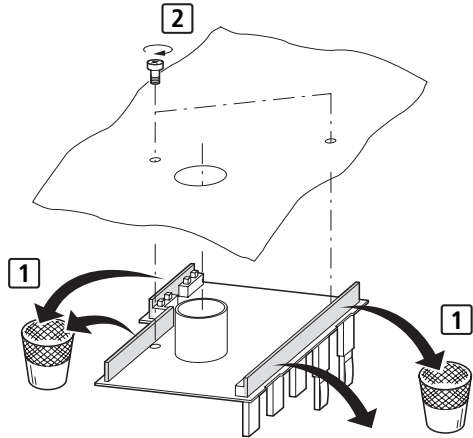
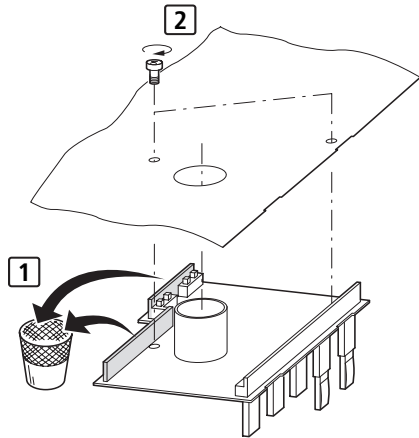
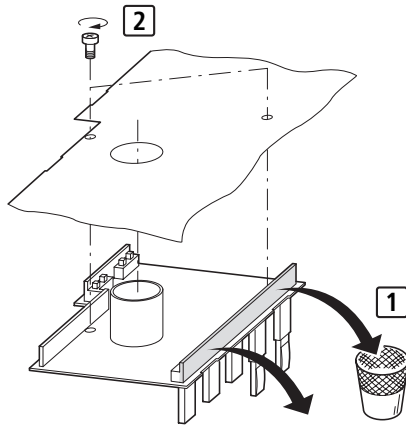
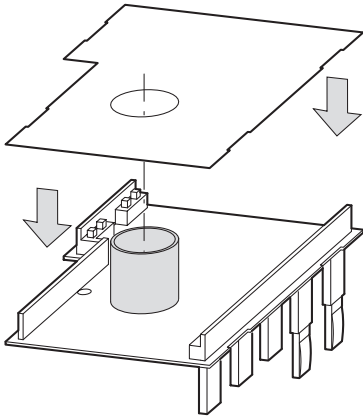
No es posible instalar puntos de soldadura
Distancias de fuga y efluvo

Зона блокировки! Контактная зона

Точки пайки не установлены ≥ 4 мм

阻帶! 接觸面

不能点焊
透气和蠕变间隙 ≥ 4 mm



03/07 AWA2100-2388